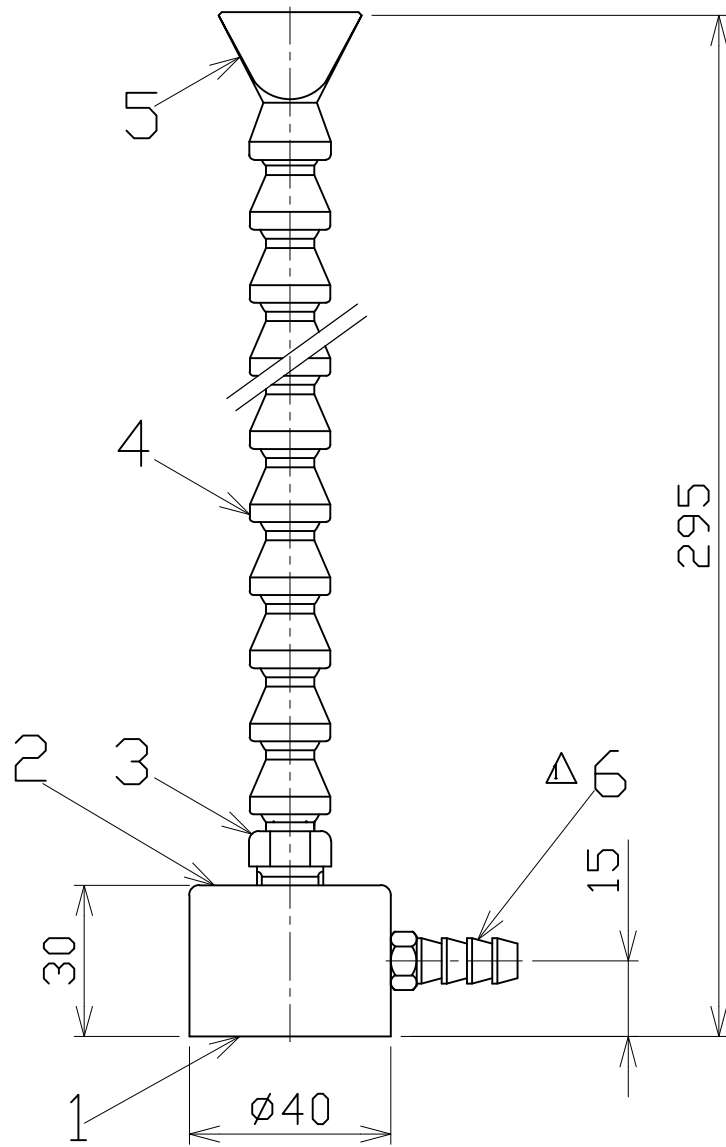


照 号	品 名	型 番	口 径	数 量	備 考
1	マグネットベース	NNNM-C1-1		1	
2	取付座	NNNM-C1-2		1	黄色
3	コネクタ	NN82026		1	PT 1/4 桔色
4	ホース	NN82021	1/4	15	紺色
5	フレアノズル	NN82027		1	桔色
6	タケノコ接手	NNNM-C1-6	1/8	1	(1/8P×5/16H-28.5L)

△ (1/8P×5/16H-34L)



△ 2005年11月7日照号6変更

日付	051107	⊕ ◁	尺度	NOT/S	品名	型番
製図	林彦旭	検図	小柳	承認	マグネットスタンド式 クーラントノズル	NM-C1
日機株式会社					図面番号	変更
					NN10484	①